

DIAMETER METERS (FEET)	MODEL	HEIGHTS		CAPACITY		
		EAVES m (B)	OVERALL m (C)	m <sup>3</sup>	Tonnes	
<b>FP 04</b> D= 3,64 m (12 FT)	FP 04/04	3,56	4,55	40	31	
	FP 04/05	4,44	5,43	50	39	
	FP 04/06	5,32	6,31	59	46	
	FP 04/07	6,20	7,19	68	53	
	FP 04/08	7,08	8,07	77	60	
	FP 04/09	7,96	8,95	86	67	
	FP 04/10	8,84	9,83	95	74	
	FP 04/11	9,72	10,71	104	81	
	FP 04/12	10,60	11,59	114	89	
	FP 04/13	11,48	12,47	123	96	
	FP 04/14	12,36	13,35	132	103	
	FP 04/15	13,24	14,23	141	110	
	FP 04/16	14,12	15,11	150	117	
	FP 04/17	15,00	15,99	159	124	
	FP 04/18	15,88	16,87	168	131	
	FP 04/19	16,76	17,75	178	139	
	FP 04/20	17,64	18,63	187	146	
	<b>FP 05</b> D= 4,55 m (15 FT)	FP 05/04	3,56	4,81	64	50
		FP 05/05	4,44	5,69	79	61
		FP 05/06	5,32	6,57	93	73
FP 05/07		6,20	7,45	107	84	
FP 05/08		7,08	8,33	122	95	
FP 05/09		7,96	9,21	136	106	
FP 05/10		8,84	10,09	150	117	
FP 05/11		9,72	10,97	164	128	
FP 05/12		10,60	11,85	179	139	
FP 05/13		11,48	12,73	193	151	
FP 05/14		12,36	13,61	207	162	
FP 05/15		13,24	14,49	222	173	
FP 05/16		14,12	15,37	236	184	
FP 05/17		15,00	16,25	250	195	
FP 05/18		15,88	17,13	265	206	
FP 05/19		16,76	18,01	279	217	
FP 05/20		17,64	18,89	293	229	
FP 05/21		18,52	19,77	307	240	
FP 05/22		19,40	20,65	322	251	
FP 05/23		20,28	21,53	336	262	
FP 05/24		21,16	22,41	350	273	
FP 05/25		22,04	23,29	365	284	
<b>FP 06</b> D= 5,46 m (18 FT)		FP 06/04	3,56	5,07	95	74
		FP 06/05	4,44	5,95	115	90
		FP 06/06	5,32	6,83	136	106
	FP 06/07	6,20	7,71	156	122	
	FP 06/08	7,08	8,59	177	138	
	FP 06/09	7,96	9,47	197	154	
	FP 06/10	8,84	10,35	218	170	
	FP 06/11	9,72	11,23	239	186	
	FP 06/12	10,60	12,11	259	202	
	FP 06/13	11,48	12,99	280	218	
	FP 06/14	12,36	13,87	300	234	
	FP 06/15	13,24	14,75	321	250	
	FP 06/16	14,12	15,63	342	266	
	FP 06/17	15,00	16,51	362	283	
	FP 06/18	15,88	17,39	383	299	
	FP 06/19	16,76	18,27	403	315	
	FP 06/20	17,64	19,15	424	331	
	FP 06/21	18,52	20,03	445	347	
	FP 06/22	19,40	20,91	465	363	
	FP 06/23	20,28	21,79	486	379	
	FP 06/24	21,16	22,67	506	395	
	FP 06/25	22,04	23,55	527	411	
	FP 06/26	22,92	24,43	547	427	
	FP 06/27	23,80	25,31	568	443	
	FP 06/28	24,68	26,19	589	459	
	FP 06/29	25,56	27,07	609	475	
	FP 06/30	26,44	27,95	630	491	

DIAMETER METERS (FEET)	MODEL	HEIGHTS		CAPACITY		
		EAVES m (B)	OVERALL m (C)	m <sup>3</sup>	Tonnes	
<b>FP 07</b> D= 6,37 m (21 FT)	FP 07/04	3,56	5,33	131	102	
	FP 07/05	4,44	6,21	159	124	
	FP 07/06	5,32	7,10	187	146	
	FP 07/07	6,20	7,98	215	168	
	FP 07/08	7,08	8,86	243	190	
	FP 07/09	7,96	9,74	271	212	
	FP 07/10	8,84	10,62	299	234	
	FP 07/11	9,72	11,50	327	255	
	FP 07/12	10,60	12,38	355	277	
	FP 07/13	11,48	13,26	383	299	
	FP 07/14	12,36	14,14	411	321	
	FP 07/15	13,24	15,02	440	343	
	FP 07/16	14,12	15,90	468	365	
	FP 07/17	15,00	16,78	496	387	
	FP 07/18	15,88	17,66	524	408	
	FP 07/19	16,76	18,54	552	430	
	FP 07/20	17,64	19,42	580	452	
	FP 07/21	18,52	20,30	608	474	
	FP 07/22	19,40	21,18	636	496	
	FP 07/23	20,28	22,06	664	518	
	FP 07/24	21,16	22,94	692	540	
	FP 07/25	22,04	23,82	720	561	
	FP 07/26	22,92	24,70	748	583	
	FP 07/27	23,80	25,58	776	605	
	FP 07/28	24,68	26,46	804	627	
	FP 07/29	25,56	27,34	832	649	
	FP 07/30	26,44	28,22	860	671	
	FP 07/31	27,32	29,10	888	693	
	FP 07/32	28,20	29,98	916	714	
	<b>FP 08</b> D= 7,28 m (24 FT)	FP 08/04	3,56	5,60	175	136
		FP 08/05	4,44	6,48	211	165
		FP 08/06	5,32	7,36	248	193
FP 08/07		6,20	8,24	285	222	
FP 08/08		7,08	9,12	321	251	
FP 08/09		7,96	10,00	358	279	
FP 08/10		8,84	10,88	394	308	
FP 08/11		9,72	11,76	431	336	
FP 08/12		10,60	12,64	468	365	
FP 08/13		11,48	13,52	504	393	
FP 08/14		12,36	14,40	541	422	
FP 08/15		13,24	15,28	577	450	
FP 08/16		14,12	16,16	614	479	
FP 08/17		15,00	17,04	651	507	
FP 08/18		15,88	17,92	687	536	
FP 08/19		16,76	18,80	724	565	
FP 08/20		17,64	19,68	760	593	
FP 08/21		18,52	20,56	797	622	
FP 08/22		19,40	21,44	834	650	
FP 08/23		20,28	22,32	870	679	
FP 08/24		21,16	23,20	907	707	
FP 08/25		22,04	24,08	943	736	
FP 08/26		22,92	24,96	980	764	
FP 08/27		23,80	25,84	1.017	793	
FP 08/28		24,68	26,72	1.053	821	
FP 08/29		25,56	27,60	1.090	850	
FP 08/30		26,44	28,48	1.126	879	
FP 08/31		27,32	29,36	1.163	907	
FP 08/32		28,20	30,24	1.200	936	

DIAMETER METERS (FEET)	MODEL	HEIGHTS		CAPACITY		
		EAVES m (B)	OVERALL m (C)	m <sup>3</sup>	Tonnes	
<b>FP 09</b> D= 8,19 m (27 FT)	FP 09/04	3,56	5,86	225	176	
	FP 09/05	4,44	6,74	272	212	
	FP 09/06	5,32	7,62	318	248	
	FP 09/07	6,20	8,50	364	284	
	FP 09/08	7,08	9,38	411	320	
	FP 09/09	7,96	10,26	457	357	
	FP 09/10	8,84	11,14	503	393	
	FP 09/11	9,72	12,02	550	429	
	FP 09/12	10,60	12,90	596	465	
	FP 09/13	11,48	13,78	642	501	
	FP 09/14	12,36	14,66	689	537	
	FP 09/15	13,24	15,54	735	573	
	FP 09/16	14,12	16,42	781	609	
	FP 09/17	15,00	17,30	828	646	
	FP 09/18	15,88	18,18	874	682	
	FP 09/19	16,76	19,06	920	718	
	FP 09/20	17,64	19,94	967	754	
	FP 09/21	18,52	20,82	1.013	790	
	FP 09/22	19,40	21,70	1.059	826	
	FP 09/23	20,28	22,58	1.106	862	
	FP 09/24	21,16	23,46	1.152	898	
	FP 09/25	22,04	24,34	1.198	935	
	FP 09/26	22,92	25,22	1.245	971	
	FP 09/27	23,80	26,10	1.291	1.007	
	FP 09/28	24,68	26,98	1.337	1.043	
	FP 09/29	25,56	27,86	1.384	1.079	
	FP 09/30	26,44	28,74	1.430	1.115	
	FP 09/31	27,32	29,62	1.476	1.151	
	FP 09/32	28,20	30,50	1.522	1.188	
	<b>FP 10</b> D= 9,10 m (30 FT)	FP 10/04	3,56	5,98	284	221
		FP 10/05	4,44	6,86	341	266
		FP 10/06	5,32	7,74	398	310
FP 10/07		6,20	8,62	455	355	
FP 10/08		7,08	9,50	512	400	
FP 10/09		7,96	10,38	570	444	
FP 10/10		8,84	11,26	627	489	
FP 10/11		9,72	12,14	684	533	
FP 10/12		10,60	13,02	741	578	
FP 10/13		11,48	13,90	798	623	
FP 10/14		12,36	14,78	855	667	
FP 10/15		13,24	15,66	913	712	
FP 10/16		14,12	16,54	970	756	
FP 10/17		15,00	17,42	1.027	801	
FP 10/18		15,88	18,30	1.084	846	
FP 10/19		16,76	19,18	1.141	890	
FP 10/20		17,64	20,06	1.199	935	
FP 10/21		18,52	20,94	1.256	980	
FP 10/22		19,40	21,82	1.313	1.024	
FP 10/23		20,28	22,70	1.370	1.069	
FP 10/24		21,16	23,58	1.427	1.113	
FP 10/25		22,04	24,46	1.485	1.158	
FP 10/26		22,92	25,34	1.542	1.203	
FP 10/27		23,80	26,22	1.599	1.247	
FP 10/28		24,68	27,10	1.656	1.292	
FP 10/29		25,56	27,98	1.713	1.336	
FP 10/30		26,44	28,86	1.770	1.381	
FP 10/31		27,32	29,74	1.828	1.426	
FP 10/32		28,20	30,62	1.885	1.470	

DIAMETER METERS (FEET)	MODEL	HEIGHTS		CAPACITY		
		EAVES m (B)	OVERALL m (C)	m <sup>3</sup>	Tonnes	
<b>FP 11</b> D= 10,01 m (33 FT)	FP 11/04	3,56	6,24	350	273	
	FP 11/05	4,44	7,12	419	327	
	FP 11/06	5,32	8,00	488	381	
	FP 11/07	6,20	8,88	557	435	
	FP 11/08	7,08	9,76	626	489	
	FP 11/09	7,96	10,65	696	542	
	FP 11/10	8,84	11,53	765	596	
	FP 11/11	9,72	12,41	834	650	
	FP 11/12	10,60	13,29	903	704	
	FP 11/13	11,48	14,17	972	758	
	FP 11/14	12,36	15,05	1.041	812	
	FP 11/15	13,24	15,93	1.111	866	
	FP 11/16	14,12	16,81	1.180	920	
	FP 11/17	15,00	17,69	1.249	974	
	FP 11/18	15,88	18,57	1.318	1.028	
	FP 11/19	16,76	19,45	1.387	1.082	
	FP 11/20	17,64	20,33	1.457	1.136	
	FP 11/21	18,52	21,21	1.526	1.190	
	FP 11/22	19,40	22,09	1.595	1.244	
	FP 11/23	20,28	22,97	1.664	1.298	
	FP 11/24	21,16	23,85	1.733	1.352	
	FP 11/25	22,04	24,73	1.803	1.406	
	FP 11/26	22,92	25,61	1.872	1.460	
	FP 11/27	23,80	26,49	1.941	1.514	
	FP 11/28	24,68	27,37	2.010	1.568	
	FP 11/29	25,56	28,25	2.079	1.622	
	FP 11/30	26,44	29,13	2.149	1.676	
	FP 11/31	27,32	30,01	2.218	1.730	
	FP 11/32	28,20	30,89	2.287	1.784	
	<b>FP 12</b> D= 10,91 m (36 FT)	FP 12/04	3,56	6,51	424	330
		FP 12/05	4,44	7,39	506	395
		FP 12/06	5,32	8,27	588	459
FP 12/07		6,20	9,15	671	523	
FP 12/08		7,08	10,03	753	587	
FP 12/09		7,96	10,91	835	651	
FP 12/10		8,84	11,79	918	716	
FP 12/11		9,72	12,67	1.000	780	
FP 12/12		10,60	13,55	1.082	844	
FP 12/13		11,48	14,43	1.165	908	
FP 12/14		12,36	15,31	1.247	973	
FP 12/15		13,24	16,19	1.329	1.037	
FP 12/16		14,12	17,07	1.412	1.101	
FP 12/17		15,00	17,95	1.494	1.165	
FP 12/18		15,88	18,83	1.576	1.230	
FP 12/19		16,76	19,71	1.659	1.294	
FP 12/20		17,64	20,59	1.741	1.358	
FP 12/21		18,52	21,47	1.823	1.422	
FP 12/22		19,40	22,35	1.906	1.487	
FP 12/23		20,28	23,23	1.988	1.551	
FP 12/24		21,16	24,11	2.070	1.615	
FP 12/25		22,04	24,99	2.153	1.679	
FP 12/26		22,92	25,87	2.235	1.743	
FP 12/27		23,80	26,75	2.318	1.808	
FP 12/28		24,68	27,63	2.400	1.872	
FP 12/29		25,56	28,51	2.482	1.936	
FP 12/30		26,44	29,39	2.565	2.000	
FP 12/31		27,32	30,27	2.647	2.065	
FP 12/32		28,20	31,15	2.729	2.129	

DIAMETER METERS (FEET)	MODEL	HEIGHTS		CAPACITY	
		EAVES m (B)	OVERALL m (C)	m³	Tonnes
<b>FP 13</b> D= 11,82 m (39 FT)	FP 13/04	3,56	6,77	506	395
	FP 13/05	4,44	7,65	603	470
	FP 13/06	5,32	8,53	699	545
	FP 13/07	6,20	9,41	796	621
	FP 13/08	7,08	10,29	892	696
	FP 13/09	7,96	11,17	989	772
	FP 13/10	8,84	12,05	1.086	847
	FP 13/11	9,72	12,93	1.182	922
	FP 13/12	10,60	13,81	1.279	998
	FP 13/13	11,48	14,69	1.376	1.073
	FP 13/14	12,36	15,57	1.472	1.148
	FP 13/15	13,24	16,45	1.569	1.224
	FP 13/16	14,12	17,33	1.666	1.299
	FP 13/17	15,00	18,21	1.762	1.375
	FP 13/18	15,88	19,09	1.859	1.450
	FP 13/19	16,76	19,97	1.956	1.525
	FP 13/20	17,64	20,85	2.052	1.601
	FP 13/21	18,52	21,73	2.149	1.676
	FP 13/22	19,40	22,61	2.245	1.751
	FP 13/23	20,28	23,49	2.342	1.827
	FP 13/24	21,16	24,37	2.439	1.902
	FP 13/25	22,04	25,25	2.535	1.978
	FP 13/26	22,92	26,13	2.632	2.053
	FP 13/27	23,80	27,01	2.729	2.128
FP 13/28	24,68	27,89	2.825	2.204	
FP 13/29	25,56	28,77	2.922	2.279	
FP 13/30	26,44	29,65	3.019	2.355	
FP 13/31	27,32	30,53	3.115	2.430	
FP 13/32	28,20	31,41	3.212	2.505	
<b>FP 14</b> D= 12,73 m (42 FT)	FP 14/04	3,56	7,03	597	466
	FP 14/05	4,44	7,91	709	553
	FP 14/06	5,32	8,79	821	640
	FP 14/07	6,20	9,67	933	728
	FP 14/08	7,08	10,55	1.045	815
	FP 14/09	7,96	11,43	1.157	903
	FP 14/10	8,84	12,31	1.269	990
	FP 14/11	9,72	13,19	1.382	1.078
	FP 14/12	10,60	14,07	1.494	1.165
	FP 14/13	11,48	14,95	1.606	1.252
	FP 14/14	12,36	15,83	1.718	1.340
	FP 14/15	13,24	16,71	1.830	1.427
	FP 14/16	14,12	17,59	1.942	1.515
	FP 14/17	15,00	18,47	2.054	1.602
	FP 14/18	15,88	19,35	2.166	1.690
	FP 14/19	16,76	20,23	2.278	1.777
	FP 14/20	17,64	21,11	2.390	1.864
	FP 14/21	18,52	21,99	2.502	1.952
	FP 14/22	19,40	22,87	2.615	2.039
	FP 14/23	20,28	23,75	2.727	2.127
	FP 14/24	21,16	24,63	2.839	2.214
	FP 14/25	22,04	25,51	2.951	2.302
	FP 14/26	22,92	26,39	3.063	2.389
	FP 14/27	23,80	27,27	3.175	2.476
FP 14/28	24,68	28,15	3.287	2.564	
FP 14/29	25,56	29,03	3.399	2.651	
FP 14/30	26,44	29,91	3.511	2.739	
FP 14/31	27,32	30,79	3.623	2.826	
FP 14/32	28,20	31,68	3.735	2.914	

DIAMETER METERS (FEET)	MODEL	HEIGHTS		CAPACITY	
		EAVES m (B)	OVERALL m (C)	m³	Tonnes
<b>FP 15</b> D= 13,64 m (45 FT)	FP 15/04	3,56	7,29	697	544
	FP 15/05	4,44	8,17	826	644
	FP 15/06	5,32	9,05	954	744
	FP 15/07	6,20	9,94	1.083	845
	FP 15/08	7,08	10,82	1.212	945
	FP 15/09	7,96	11,70	1.340	1.046
	FP 15/10	8,84	12,58	1.469	1.146
	FP 15/11	9,72	13,46	1.598	1.246
	FP 15/12	10,60	14,34	1.726	1.347
	FP 15/13	11,48	15,22	1.855	1.447
	FP 15/14	12,36	16,10	1.984	1.547
	FP 15/15	13,24	16,98	2.112	1.648
	FP 15/16	14,12	17,86	2.241	1.748
	FP 15/17	15,00	18,74	2.370	1.848
	FP 15/18	15,88	19,62	2.498	1.949
	FP 15/19	16,76	20,50	2.627	2.049
	FP 15/20	17,64	21,38	2.756	2.150
	FP 15/21	18,52	22,26	2.884	2.250
	FP 15/22	19,40	23,14	3.013	2.350
	FP 15/23	20,28	24,02	3.142	2.451
	FP 15/24	21,16	24,90	3.270	2.551
	FP 15/25	22,04	25,78	3.399	2.651
	FP 15/26	22,92	26,66	3.528	2.752
	FP 15/27	23,80	27,54	3.656	2.852
FP 15/28	24,68	28,42	3.785	2.952	
FP 15/29	25,56	29,30	3.914	3.053	
FP 15/30	26,44	30,18	4.042	3.153	
FP 15/31	27,32	31,06	4.171	3.254	
FP 15/32	28,20	31,94	4.300	3.354	
<b>FP 16</b> D= 14,55 m (48 FT)	FP 16/04	3,56	7,56	807	629
	FP 16/05	4,44	8,44	953	743
	FP 16/06	5,32	9,32	1.099	857
	FP 16/07	6,20	10,20	1.246	972
	FP 16/08	7,08	11,08	1.392	1.086
	FP 16/09	7,96	11,96	1.539	1.200
	FP 16/10	8,84	12,84	1.685	1.314
	FP 16/11	9,72	13,72	1.831	1.428
	FP 16/12	10,60	14,60	1.978	1.543
	FP 16/13	11,48	15,48	2.124	1.657
	FP 16/14	12,36	16,36	2.271	1.771
	FP 16/15	13,24	17,24	2.417	1.885
	FP 16/16	14,12	18,12	2.563	1.999
	FP 16/17	15,00	19,00	2.710	2.114
	FP 16/18	15,88	19,88	2.856	2.228
	FP 16/19	16,76	20,76	3.002	2.342
	FP 16/20	17,64	21,64	3.149	2.456
	FP 16/21	18,52	22,52	3.295	2.570
	FP 16/22	19,40	23,40	3.442	2.685
	FP 16/23	20,28	24,28	3.588	2.799
	FP 16/24	21,16	25,16	3.734	2.913
	FP 16/25	22,04	26,04	3.881	3.027
	FP 16/26	22,92	26,92	4.027	3.141
	FP 16/27	23,80	27,80	4.174	3.255
FP 16/28	24,68	28,68	4.320	3.370	
FP 16/29	25,56	29,56	4.466	3.484	
FP 16/30	26,44	30,44	4.613	3.598	
FP 16/31	27,32	31,32	4.759	3.712	
FP 16/32	28,20	32,20	4.906	3.826	

DIAMETER METERS (FEET)	MODEL	HEIGHTS		CAPACITY	
		EAVES m (B)	OVERALL m (C)	m³	Tonnes
<b>FP 17</b> D= 15,46 m (51 FT)	FP 17/04	3,56	7,76	926	722
	FP 17/05	4,44	8,64	1.091	851
	FP 17/06	5,32	9,52	1.256	980
	FP 17/07	6,20	10,40	1.421	1.109
	FP 17/08	7,08	11,28	1.587	1.238
	FP 17/09	7,96	12,16	1.752	1.367
	FP 17/10	8,84	13,04	1.917	1.495
	FP 17/11	9,72	13,92	2.083	1.624
	FP 17/12	10,60	14,80	2.248	1.753
	FP 17/13	11,48	15,68	2.413	1.882
	FP 17/14	12,36	16,56	2.578	2.011
	FP 17/15	13,24	17,44	2.744	2.140
	FP 17/16	14,12	18,32	2.909	2.269
	FP 17/17	15,00	19,20	3.074	2.398
	FP 17/18	15,88	20,08	3.239	2.527
	FP 17/19	16,76	20,96	3.405	2.656
	FP 17/20	17,64	21,84	3.570	2.785
	FP 17/21	18,52	22,72	3.735	2.913
	FP 17/22	19,40	23,60	3.900	3.042
	FP 17/23	20,28	24,48	4.066	3.171
	FP 17/24	21,16	25,36	4.231	3.300
	FP 17/25	22,04	26,24	4.396	3.429
	FP 17/26	22,92	27,12	4.562	3.558
	FP 17/27	23,80	28,00	4.727	3.687
FP 17/28	24,68	28,88	4.892	3.816	
FP 17/29	25,56	29,76	5.057	3.945	
FP 17/30	26,44	30,64	5.223	4.074	
FP 17/31	27,32	31,52	5.388	4.203	
FP 17/32	28,20	32,40	5.553	4.331	
<b>FP 18</b> D= 16,37 m (54 FT)	FP 18/04	3,56	8,02	1.055	823
	FP 18/05	4,44	8,90	1.240	967
	FP 18/06	5,32	9,78	1.425	1.112
	FP 18/07	6,20	10,66	1.611	1.256
	FP 18/08	7,08	11,54	1.796	1.401
	FP 18/09	7,96	12,42	1.981	1.545
	FP 18/10	8,84	13,30	2.166	1.690
	FP 18/11	9,72	14,18	2.352	1.834
	FP 18/12	10,60	15,06	2.537	1.979
	FP 18/13	11,48	15,94	2.722	2.123
	FP 18/14	12,36	16,82	2.908	2.268
	FP 18/15	13,24	17,70	3.093	2.412
	FP 18/16	14,12	18,58	3.278	2.557
	FP 18/17	15,00	19,46	3.463	2.701
	FP 18/18	15,88	20,35	3.649	2.846
	FP 18/19	16,76	21,23	3.834	2.990
	FP 18/20	17,64	22,11	4.019	3.135
	FP 18/21	18,52	22,99	4.205	3.280
	FP 18/22	19,40	23,87	4.390	3.424
	FP 18/23	20,28	24,75	4.575	3.569
	FP 18/24	21,16	25,63	4.760	3.713
	FP 18/25	22,04	26,51	4.946	3.858
	FP 18/26	22,92	27,39	5.131	4.002
	FP 18/27	23,80	28,27	5.316	4.147
FP 18/28	24,68	29,15	5.502	4.291	
FP 18/29	25,56	30,03	5.687	4.436	
FP 18/30	26,44	30,91	5.872	4.580	
FP 18/31	27,32	31,79	6.057	4.725	
FP 18/32	28,20	32,67	6.243	4.869	

DIAMETER METERS (FEET)	MODEL	HEIGHTS		CAPACITY	
		EAVES m (B)	OVERALL m (C)	m³	Tonnes
<b>FP 19</b> D= 17,28 m (57 FT)	FP 19/04	3,56	8,35	1.194	931
	FP 19/05	4,44	9,23	1.400	1.092
	FP 19/06	5,32	10,11	1.607	1.253
	FP 19/07	6,20	10,99	1.813	1.414
	FP 19/08	7,08	11,87	2.020	1.575
	FP 19/09	7,96	12,75	2.226	1.736
	FP 19/10	8,84	13,63	2.433	1.898
	FP 19/11	9,72	14,51	2.639	2.059
	FP 19/12	10,60	15,39	2.846	2.220
	FP 19/13	11,48	16,27	3.052	2.381
	FP 19/14	12,36	17,15	3.258	2.542
	FP 19/15	13,24	18,03	3.465	2.703
	FP 19/16	14,12	18,91	3.671	2.864
	FP 19/17	15,00	19,79	3.878	3.025
	FP 19/18	15,88	20,67	4.084	3.186
	FP 19/19	16,76	21,55	4.291	3.347
	FP 19/20	17,64	22,43	4.497	3.508
	FP 19/21	18,52	23,31	4.704	3.669
	FP 19/22	19,40	24,19	4.910	3.830
	FP 19/23	20,28	25,07	5.116	3.991
	FP 19/24	21,16	25,95	5.323	4.152
	FP 19/25	22,04	26,83	5.529	4.313
	FP 19/26	22,92	27,71	5.736	4.474
	FP 19/27	23,80	28,59	5.942	4.635
FP 19/28	24,68	29,47	6.149	4.796	
FP 19/29	25,56	30,35	6.355	4.957	
FP 19/30	26,44	31,23	6.562	5.118	
FP 19/31	27,32	32,11	6.768	5.279	
FP 19/32	28,20	32,99	6.974	5.440	
<b>FP 20</b> D= 18,19 m (60 FT)	FP 20/04	3,56	8,72	1.344	1.048
	FP 20/05	4,44	9,60	1.573	1.227
	FP 20/06	5,32	10,48	1.801	1.405
	FP 20/07	6,20	11,36	2.030	1.584
	FP 20/08	7,08	12,24	2.259	1.762
	FP 20/09	7,96	13,12	2.488	1.940
	FP 20/10	8,84	14,00	2.716	2.119
	FP 20/11	9,72	14,88	2.945	2.297
	FP 20/12	10,60	15,76	3.174	2.476
	FP 20/13	11,48	16,64	3.403	2.654
	FP 20/14	12,36	17,52	3.631	2.833
	FP 20/15	13,24	18,40	3.860	3.011
	FP 20/16	14,12	19,28	4.089	3.189
	FP 20/17	15,00	20,16	4.318	3.368
	FP 20/18	15,88	21,04	4.546	3.546
	FP 20/19	16,76	21,92	4.775	3.725
	FP 20/20	17,64	22,80	5.004	3.903
	FP 20/21	18,52	23,68	5.233	4.081
	FP 20/22	19,40	24,56	5.461	4.260
	FP 20/23	20,28	25,44	5.690	4.438
	FP 20/24	21,16	26,32	5.919	4.617
	FP 20/25	22,04	27,20	6.148	4.795
	FP 20/26	22,92	28,08	6.376	4.974
	FP 20/27	23,80	28,96	6.605	5.152
FP 20/28	24,68	29,84	6.834	5.330	
FP 20/29	25,56	30,72	7.063	5.509	
FP 20/30	26,44	31,60	7.291	5.687	
FP 20/31	27,32	32,48	7.520	5.866	
FP 20/32	28,20	33,36	7.749	6.044	

DIAMETER METERS (FEET)	MODEL	HEIGHTS		CAPACITY		
		EAVES m (B)	OVERALL m (C)	m³	Tonnes	
<b>FP 21</b> D= 19,10 m (63 FT)	FP 21/04	3,56	8,98	1.505	1.174	
	FP 21/05	4,44	9,86	1.757	1.370	
	FP 21/06	5,32	10,74	2.009	1.567	
	FP 21/07	6,20	11,62	2.261	1.764	
	FP 21/08	7,08	12,50	2.514	1.961	
	FP 21/09	7,96	13,38	2.766	2.157	
	FP 21/10	8,84	14,26	3.018	2.354	
	FP 21/11	9,72	15,14	3.270	2.551	
	FP 21/12	10,60	16,02	3.522	2.747	
	FP 21/13	11,48	16,90	3.775	2.944	
	FP 21/14	12,36	17,78	4.027	3.141	
	FP 21/15	13,24	18,66	4.279	3.338	
	FP 21/16	14,12	19,54	4.531	3.534	
	FP 21/17	15,00	20,42	4.783	3.731	
	FP 21/18	15,88	21,30	5.036	3.928	
	FP 21/19	16,76	22,18	5.288	4.124	
	FP 21/20	17,64	23,06	5.540	4.321	
	FP 21/21	18,52	23,94	5.792	4.518	
	FP 21/22	19,40	24,82	6.044	4.715	
	FP 21/23	20,28	25,70	6.297	4.911	
	FP 21/24	21,16	26,58	6.549	5.108	
	FP 21/25	22,04	27,46	6.801	5.305	
	FP 21/26	22,92	28,34	7.053	5.501	
	FP 21/27	23,80	29,22	7.305	5.698	
	FP 21/28	24,68	30,10	7.557	5.895	
	FP 21/29	25,56	30,98	7.810	6.092	
	FP 21/30	26,44	31,86	8.062	6.288	
	FP 21/31	27,32	32,74	8.314	6.485	
	FP 21/32	28,20	33,62	8.566	6.682	
	<b>FP 22</b> D= 20,01 m (66 FT)	FP 22/04	3,56	9,24	1.677	1.308
		FP 22/05	4,44	10,12	1.954	1.524
		FP 22/06	5,32	11,00	2.230	1.740
FP 22/07		6,20	11,88	2.507	1.956	
FP 22/08		7,08	12,76	2.784	2.172	
FP 22/09		7,96	13,64	3.061	2.387	
FP 22/10		8,84	14,52	3.338	2.603	
FP 22/11		9,72	15,40	3.614	2.819	
FP 22/12		10,60	16,28	3.891	3.035	
FP 22/13		11,48	17,16	4.168	3.251	
FP 22/14		12,36	18,04	4.445	3.467	
FP 22/15		13,24	18,92	4.722	3.683	
FP 22/16		14,12	19,80	4.998	3.899	
FP 22/17		15,00	20,68	5.275	4.115	
FP 22/18		15,88	21,56	5.552	4.330	
FP 22/19		16,76	22,44	5.829	4.546	
FP 22/20		17,64	23,32	6.105	4.762	
FP 22/21		18,52	24,20	6.382	4.978	
FP 22/22		19,40	25,08	6.659	5.194	
FP 22/23		20,28	25,96	6.936	5.410	
FP 22/24		21,16	26,84	7.213	5.626	
FP 22/25		22,04	27,72	7.489	5.842	
FP 22/26		22,92	28,60	7.766	6.058	
FP 22/27		23,80	29,49	8.043	6.273	
FP 22/28		24,68	30,37	8.320	6.489	
FP 22/29		25,56	31,25	8.597	6.705	
FP 22/30		26,44	32,13	8.873	6.921	
FP 22/31		27,32	33,01	9.150	7.137	
FP 22/32		28,20	33,89	9.427	7.353	

DIAMETER METERS (FEET)	MODEL	HEIGHTS		CAPACITY		
		EAVES m (B)	OVERALL m (C)	m³	Tonnes	
<b>FP 23</b> D= 20,92 m (69 FT)	FP 23/04	3,56	9,51	1.861	1.451	
	FP 23/05	4,44	10,39	2.163	1.687	
	FP 23/06	5,32	11,27	2.466	1.923	
	FP 23/07	6,20	12,15	2.768	2.159	
	FP 23/08	7,08	13,03	3.071	2.395	
	FP 23/09	7,96	13,91	3.373	2.631	
	FP 23/10	8,84	14,79	3.676	2.867	
	FP 23/11	9,72	15,67	3.978	3.103	
	FP 23/12	10,60	16,55	4.281	3.339	
	FP 23/13	11,48	17,43	4.583	3.575	
	FP 23/14	12,36	18,31	4.886	3.811	
	FP 23/15	13,24	19,19	5.188	4.047	
	FP 23/16	14,12	20,07	5.491	4.283	
	FP 23/17	15,00	20,95	5.793	4.519	
	FP 23/18	15,88	21,83	6.096	4.755	
	FP 23/19	16,76	22,71	6.398	4.991	
	FP 23/20	17,64	23,59	6.701	5.227	
	FP 23/21	18,52	24,47	7.003	5.463	
	FP 23/22	19,40	25,35	7.306	5.699	
	FP 23/23	20,28	26,23	7.608	5.935	
	FP 23/24	21,16	27,11	7.911	6.170	
	FP 23/25	22,04	27,99	8.213	6.406	
	FP 23/26	22,92	28,87	8.516	6.642	
	FP 23/27	23,80	29,75	8.818	6.878	
	FP 23/28	24,68	30,63	9.121	7.114	
	FP 23/29	25,56	31,51	9.423	7.350	
	FP 23/30	26,44	32,39	9.726	7.586	
	FP 23/31	27,32	33,27	10.029	7.822	
	FP 23/32	28,20	34,15	10.331	8.058	
	<b>FP 24</b> D= 21,83 m (72 FT)	FP 24/04	3,56	9,77	2.056	1.604
		FP 24/05	4,44	10,65	2.385	1.861
		FP 24/06	5,32	11,53	2.715	2.118
FP 24/07		6,20	12,41	3.044	2.374	
FP 24/08		7,08	13,29	3.374	2.631	
FP 24/09		7,96	14,17	3.703	2.888	
FP 24/10		8,84	15,05	4.032	3.145	
FP 24/11		9,72	15,93	4.362	3.402	
FP 24/12		10,60	16,81	4.691	3.659	
FP 24/13		11,48	17,69	5.021	3.916	
FP 24/14		12,36	18,57	5.350	4.173	
FP 24/15		13,24	19,45	5.679	4.430	
FP 24/16		14,12	20,33	6.009	4.687	
FP 24/17		15,00	21,21	6.338	4.944	
FP 24/18		15,88	22,09	6.668	5.201	
FP 24/19		16,76	22,97	6.997	5.458	
FP 24/20		17,64	23,85	7.326	5.715	
FP 24/21		18,52	24,73	7.656	5.971	
FP 24/22		19,40	25,61	7.985	6.228	
FP 24/23		20,28	26,49	8.315	6.485	
FP 24/24		21,16	27,37	8.644	6.742	
FP 24/25		22,04	28,25	8.973	6.999	
FP 24/26		22,92	29,13	9.303	7.256	
FP 24/27		23,80	30,01	9.632	7.513	
FP 24/28		24,68	30,89	9.962	7.770	
FP 24/29		25,56	31,77	10.291	8.027	
FP 24/30		26,44	32,65	10.620	8.284	
FP 24/31		27,32	33,53	10.950	8.541	
FP 24/32		28,20	34,41	11.279	8.798	

DIAMETER METERS (FEET)	MODEL	HEIGHTS		CAPACITY	
		EAVES m (B)	OVERALL m (C)	m³	Tonnes
<b>FP 25</b> D= 22,74 m (75 FT)	FP 25/04	3,56	10,03	2.264	1.766
	FP 25/05	4,44	10,91	2.621	2.044
	FP 25/06	5,32	11,79	2.978	2.323
	FP 25/07	6,20	12,67	3.336	2.602
	FP 25/08	7,08	13,55	3.693	2.881
	FP 25/09	7,96	14,43	4.051	3.160
	FP 25/10	8,84	15,31	4.408	3.438
	FP 25/11	9,72	16,19	4.766	3.717
	FP 25/12	10,60	17,07	5.123	3.996
	FP 25/13	11,48	17,95	5.480	4.275
	FP 25/14	12,36	18,83	5.838	4.554
	FP 25/15	13,24	19,71	6.195	4.832
	FP 25/16	14,12	20,59	6.553	5.111
	FP 25/17	15,00	21,47	6.910	5.390
	FP 25/18	15,88	22,35	7.267	5.669
	FP 25/19	16,76	23,23	7.625	5.947
	FP 25/20	17,64	24,11	7.982	6.226
	FP 25/21	18,52	24,99	8.340	6.505
	FP 25/22	19,40	25,87	8.697	6.784
	FP 25/23	20,28	26,75	9.055	7.063
	FP 25/24	21,16	27,63	9.412	7.341
	FP 25/25	22,04	28,51	9.769	7.620
	FP 25/26	22,92	29,39	10.127	7.899
	FP 25/27	23,80	30,27	10.484	8.178
FP 25/28	24,68	31,15	10.842	8.456	
FP 25/29	25,56	32,03	11.199	8.735	
FP 25/30	26,44	32,91	11.556	9.014	
FP 25/31	27,32	33,79	11.914	9.293	
FP 25/32	28,20	34,67	12.271	9.572	
<b>FP 26</b> D= 23,65 m (78 FT)	FP 26/04	3,56	10,29	2.484	1.937
	FP 26/05	4,44	11,17	2.870	2.239
	FP 26/06	5,32	12,05	3.257	2.540
	FP 26/07	6,20	12,93	3.644	2.842
	FP 26/08	7,08	13,81	4.030	3.143
	FP 26/09	7,96	14,69	4.417	3.445
	FP 26/10	8,84	15,57	4.803	3.747
	FP 26/11	9,72	16,45	5.190	4.048
	FP 26/12	10,60	17,33	5.576	4.350
	FP 26/13	11,48	18,21	5.963	4.651
	FP 26/14	12,36	19,09	6.350	4.953
	FP 26/15	13,24	19,97	6.736	5.254
	FP 26/16	14,12	20,85	7.123	5.556
	FP 26/17	15,00	21,73	7.509	5.857
	FP 26/18	15,88	22,61	7.896	6.159
	FP 26/19	16,76	23,49	8.283	6.460
	FP 26/20	17,64	24,37	8.669	6.762
	FP 26/21	18,52	25,25	9.056	7.063
	FP 26/22	19,40	26,13	9.442	7.365
	FP 26/23	20,28	27,01	9.829	7.666
	FP 26/24	21,16	27,90	10.215	7.968
	FP 26/25	22,04	28,78	10.602	8.270
	FP 26/26	22,92	29,66	10.989	8.571
	FP 26/27	23,80	30,54	11.375	8.873
FP 26/28	24,68	31,42	11.762	9.174	
FP 26/29	25,56	32,30	12.148	9.476	
FP 26/30	26,44	33,18	12.535	9.777	
FP 26/31	27,32	34,06	12.921	10.079	
FP 26/32	28,20	34,94	13.308	10.380	

DIAMETER METERS (FEET)	MODEL	HEIGHTS		CAPACITY	
		EAVES m (B)	OVERALL m (C)	m³	Tonnes
<b>FP 27</b> D= 24,56 m (81 FT)	FP 27/04	3,56	10,56	2.717	2.119
	FP 27/05	4,44	11,44	3.134	2.444
	FP 27/06	5,32	12,32	3.550	2.769
	FP 27/07	6,20	13,20	3.967	3.095
	FP 27/08	7,08	14,08	4.384	3.420
	FP 27/09	7,96	14,96	4.801	3.745
	FP 27/10	8,84	15,84	5.218	4.070
	FP 27/11	9,72	16,72	5.635	4.395
	FP 27/12	10,60	17,60	6.052	4.720
	FP 27/13	11,48	18,48	6.469	5.046
	FP 27/14	12,36	19,36	6.886	5.371
	FP 27/15	13,24	20,24	7.302	5.696
	FP 27/16	14,12	21,12	7.719	6.021
	FP 27/17	15,00	22,00	8.136	6.346
	FP 27/18	15,88	22,88	8.553	6.671
	FP 27/19	16,76	23,76	8.970	6.997
	FP 27/20	17,64	24,64	9.387	7.322
	FP 27/21	18,52	25,52	9.804	7.647
	FP 27/22	19,40	26,40	10.221	7.972
	FP 27/23	20,28	27,28	10.638	8.297
	FP 27/24	21,16	28,16	11.055	8.623
	FP 27/25	22,04	29,04	11.471	8.948
	FP 27/26	22,92	29,92	11.888	9.273
	FP 27/27	23,80	30,80	12.305	9.598
FP 27/28	24,68	31,68	12.722	9.923	
FP 27/29	25,56	32,56	13.139	10.248	
FP 27/30	26,44	33,44	13.556	10.574	
FP 27/31	27,32	34,32	13.973	10.899	
FP 27/32	28,20	35,20	14.390	11.224	
<b>FP 28</b> D= 25,47 m (84 FT)	FP 28/04	3,56	10,82	2.963	2.311
	FP 28/05	4,44	11,70	3.411	2.661
	FP 28/06	5,32	12,58	3.859	3.010
	FP 28/07	6,20	13,46	4.308	3.360
	FP 28/08	7,08	14,34	4.756	3.710
	FP 28/09	7,96	15,22	5.204	4.059
	FP 28/10	8,84	16,10	5.653	4.409
	FP 28/11	9,72	16,98	6.101	4.759
	FP 28/12	10,60	17,86	6.549	5.109
	FP 28/13	11,48	18,74	6.998	5.458
	FP 28/14	12,36	19,62	7.446	5.808
	FP 28/15	13,24	20,50	7.894	6.158
	FP 28/16	14,12	21,38	8.343	6.507
	FP 28/17	15,00	22,26	8.791	6.857
	FP 28/18	15,88	23,14	9.240	7.207
	FP 28/19	16,76	24,02	9.688	7.557
	FP 28/20	17,64	24,90	10.136	7.906
	FP 28/21	18,52	25,78	10.585	8.256
	FP 28/22	19,40	26,66	11.033	8.606
	FP 28/23	20,28	27,54	11.481	8.955
	FP 28/24	21,16	28,42	11.930	9.305
	FP 28/25	22,04	29,30	12.378	9.655
	FP 28/26	22,92	30,18	12.826	10.004
	FP 28/27	23,80	31,06	13.275	10.354
FP 28/28	24,68	31,94	13.723	10.704	
FP 28/29	25,56	32,82	14.171	11.054	
FP 28/30	26,44	33,70	14.620	11.403	
FP 28/31	27,32	34,58	15.068	11.753	
FP 28/32	28,20	35,46	15.516	12.103	

DIAMETER METERS (FEET)	MODEL	HEIGHTS		CAPACITY	
		EAVES m (B)	OVERALL m (C)	m³	Tonnes
<b>FP 29</b> D= 26,38 m (87 FT)	FP 29/04	3,56	11,08	3.222	2.513
	FP 29/05	4,44	11,96	3.703	2.888
	FP 29/06	5,32	12,84	4.184	3.264
	FP 29/07	6,20	13,72	4.665	3.639
	FP 29/08	7,08	14,60	5.146	4.014
	FP 29/09	7,96	15,48	5.627	4.389
	FP 29/10	8,84	16,36	6.108	4.764
	FP 29/11	9,72	17,24	6.589	5.139
	FP 29/12	10,60	18,12	7.070	5.514
	FP 29/13	11,48	19,00	7.551	5.889
	FP 29/14	12,36	19,88	8.032	6.265
	FP 29/15	13,24	20,76	8.513	6.640
	FP 29/16	14,12	21,64	8.993	7.015
	FP 29/17	15,00	22,52	9.474	7.390
	FP 29/18	15,88	23,40	9.955	7.765
	FP 29/19	16,76	24,28	10.436	8.140
	FP 29/20	17,64	25,16	10.917	8.515
	FP 29/21	18,52	26,04	11.398	8.891
	FP 29/22	19,40	26,92	11.879	9.266
	FP 29/23	20,28	27,80	12.360	9.641
	FP 29/24	21,16	28,68	12.841	10.016
	FP 29/25	22,04	29,56	13.322	10.391
	FP 29/26	22,92	30,44	13.803	10.766
	FP 29/27	23,80	31,32	14.284	11.141
FP 29/28	24,68	32,20	14.765	11.516	
FP 29/29	25,56	33,08	15.246	11.892	
FP 29/30	26,44	33,96	15.727	12.267	
FP 29/31	27,32	34,84	16.208	12.642	
FP 29/32	28,20	35,72	16.688	13.017	
<b>FP 30</b> D= 27,29 m (90 FT)	FP 30/04	3,56	11,34	3.495	2.726
	FP 30/05	4,44	12,22	4.010	3.128
	FP 30/06	5,32	13,10	4.525	3.529
	FP 30/07	6,20	13,98	5.039	3.931
	FP 30/08	7,08	14,86	5.554	4.332
	FP 30/09	7,96	15,74	6.069	4.734
	FP 30/10	8,84	16,62	6.583	5.135
	FP 30/11	9,72	17,50	7.098	5.537
	FP 30/12	10,60	18,38	7.613	5.938
	FP 30/13	11,48	19,26	8.127	6.339
	FP 30/14	12,36	20,14	8.642	6.741
	FP 30/15	13,24	21,02	9.157	7.142
	FP 30/16	14,12	21,90	9.672	7.544
	FP 30/17	15,00	22,78	10.186	7.945
	FP 30/18	15,88	23,66	10.701	8.347
	FP 30/19	16,76	24,54	11.216	8.748
	FP 30/20	17,64	25,42	11.730	9.150
	FP 30/21	18,52	26,31	12.245	9.551
	FP 30/22	19,40	27,19	12.760	9.952
	FP 30/23	20,28	28,07	13.274	10.354
	FP 30/24	21,16	28,95	13.789	10.755
	FP 30/25	22,04	29,83	14.304	11.157
	FP 30/26	22,92	30,71	14.818	11.558
	FP 30/27	23,80	31,59	15.333	11.960
FP 30/28	24,68	32,47	15.848	12.361	
FP 30/29	25,56	33,35	16.362	12.763	
FP 30/30	26,44	34,23	16.877	13.164	
FP 30/31	27,32	35,11	17.392	13.566	
FP 30/32	28,20	35,99	17.906	13.967	

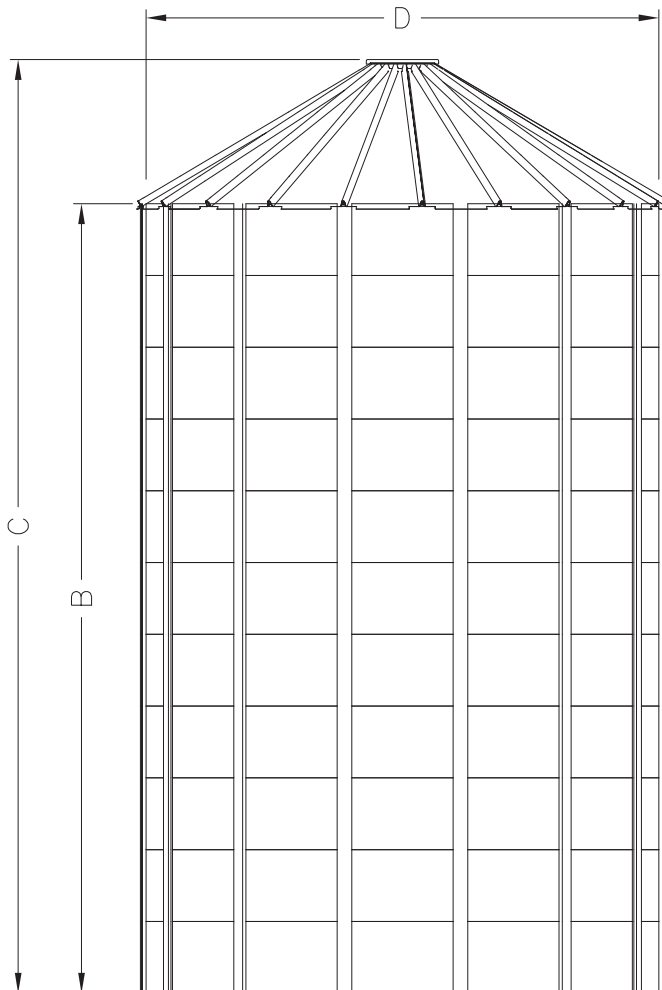
DIAMETER METERS (FEET)	MODEL	HEIGHTS		CAPACITY	
		EAVES m (B)	OVERALL m (C)	m³	Tonnes
<b>FP 31</b> D= 28,20 m (93 FT)	FP 31/04	3,56	11,61	3.783	2.950
	FP 31/05	4,44	12,49	4.332	3.379
	FP 31/06	5,32	13,37	4.882	3.808
	FP 31/07	6,20	14,25	5.431	4.236
	FP 31/08	7,08	15,13	5.981	4.665
	FP 31/09	7,96	16,01	6.530	5.094
	FP 31/10	8,84	16,89	7.080	5.522
	FP 31/11	9,72	17,77	7.630	5.951
	FP 31/12	10,60	18,65	8.179	6.380
	FP 31/13	11,48	19,53	8.729	6.808
	FP 31/14	12,36	20,41	9.278	7.237
	FP 31/15	13,24	21,29	9.828	7.666
	FP 31/16	14,12	22,17	10.377	8.094
	FP 31/17	15,00	23,05	10.927	8.523
	FP 31/18	15,88	23,93	11.476	8.952
	FP 31/19	16,76	24,81	12.026	9.380
	FP 31/20	17,64	25,69	12.576	9.809
	FP 31/21	18,52	26,57	13.125	10.238
	FP 31/22	19,40	27,45	13.675	10.666
	FP 31/23	20,28	28,33	14.224	11.095
	FP 31/24	21,16	29,21	14.774	11.524
	FP 31/25	22,04	30,09	15.323	11.952
	FP 31/26	22,92	30,97	15.873	12.381
	FP 31/27	23,80	31,85	16.423	12.810
FP 31/28	24,68	32,73	16.972	13.238	
FP 31/29	25,56	33,61	17.522	13.667	
FP 31/30	26,44	34,49	18.071	14.096	
FP 31/31	27,32	35,37	18.621	14.524	
FP 31/32	28,20	36,25	19.170	14.953	
<b>FP 32</b> D= 29,11 m (96 FT)	FP 32/04	3,56	11,87	4.084	3.186
	FP 32/05	4,44	12,75	4.670	3.642
	FP 32/06	5,32	13,63	5.255	4.099
	FP 32/07	6,20	14,51	5.841	4.556
	FP 32/08	7,08	15,39	6.427	5.013
	FP 32/09	7,96	16,27	7.012	5.469
	FP 32/10	8,84	17,15	7.598	5.926
	FP 32/11	9,72	18,03	8.183	6.383
	FP 32/12	10,60	18,91	8.769	6.840
	FP 32/13	11,48	19,79	9.355	7.297
	FP 32/14	12,36	20,67	9.940	7.753
	FP 32/15	13,24	21,55	10.526	8.210
	FP 32/16	14,12	22,43	11.111	8.667
	FP 32/17	15,00	23,31	11.697	9.124
	FP 32/18	15,88	24,19	12.282	9.580
	FP 32/19	16,76	25,07	12.868	10.037
	FP 32/20	17,64	25,95	13.454	10.494
	FP 32/21	18,52	26,83	14.039	10.951
	FP 32/22	19,40	27,71	14.625	11.407
	FP 32/23	20,28	28,59	15.210	11.864
	FP 32/24	21,16	29,47	15.796	12.321
	FP 32/25	22,04	30,35	16.382	12.778
	FP 32/26	22,92	31,23	16.967	13.234
	FP 32/27	23,80	32,11	17.553	13.691
FP 32/28	24,68	32,99	18.138	14.148	
FP 32/29	25,56	33,87	18.724	14.605	
FP 32/30	26,44	34,75	19.310	15.061	
FP 32/31	27,32	35,63	19.895	15.518	
FP 32/32	28,20	36,51	20.481	15.975	

DIAMETER METERS (FEET)	MODEL	HEIGHTS		CAPACITY		
		EAVES m (B)	OVERALL m (C)	m <sup>3</sup>	Tonnes	
<b>FP 33</b> D= 30,02 m (99 FT)	FP 33/04	3,56	12,07	4.400	3.432	
	FP 33/05	4,44	12,95	5.023	3.918	
	FP 33/06	5,32	13,83	5.646	4.404	
	FP 33/07	6,20	14,71	6.269	4.890	
	FP 33/08	7,08	15,59	6.892	5.375	
	FP 33/09	7,96	16,47	7.514	5.861	
	FP 33/10	8,84	17,35	8.137	6.347	
	FP 33/11	9,72	18,23	8.760	6.833	
	FP 33/12	10,60	19,11	9.383	7.318	
	FP 33/13	11,48	19,99	10.005	7.804	
	FP 33/14	12,36	20,87	10.628	8.290	
	FP 33/15	13,24	21,75	11.251	8.776	
	FP 33/16	14,12	22,63	11.874	9.261	
	FP 33/17	15,00	23,51	12.496	9.747	
	FP 33/18	15,88	24,39	13.119	10.233	
	FP 33/19	16,76	25,27	13.742	10.719	
	FP 33/20	17,64	26,15	14.365	11.204	
	FP 33/21	18,52	27,03	14.987	11.690	
	FP 33/22	19,40	27,91	15.610	12.176	
	FP 33/23	20,28	28,79	16.233	12.662	
	FP 33/24	21,16	29,67	16.856	13.147	
	FP 33/25	22,04	30,55	17.478	13.633	
	FP 33/26	22,92	31,43	18.101	14.119	
	FP 33/27	23,80	32,31	18.724	14.605	
	FP 33/28	24,68	33,19	19.347	15.090	
	FP 33/29	25,56	34,07	19.970	15.576	
	FP 33/30	26,44	34,95	20.592	16.062	
	FP 33/31	27,32	35,83	21.215	16.548	
	FP 33/32	28,20	36,71	21.838	17.034	
	<b>FP 34</b> D= 30,93 m (102 FT)	FP 34/04	3,56	12,33	4.732	3.691
		FP 34/05	4,44	13,21	5.393	4.206
		FP 34/06	5,32	14,09	6.054	4.722
		FP 34/07	6,20	14,98	6.715	5.238
FP 34/08		7,08	15,86	7.376	5.753	
FP 34/09		7,96	16,74	8.037	6.269	
FP 34/10		8,84	17,62	8.698	6.785	
FP 34/11		9,72	18,50	9.359	7.300	
FP 34/12		10,60	19,38	10.020	7.816	
FP 34/13		11,48	20,26	10.681	8.332	
FP 34/14		12,36	21,14	11.343	8.847	
FP 34/15		13,24	22,02	12.004	9.363	
FP 34/16		14,12	22,90	12.665	9.878	
FP 34/17		15,00	23,78	13.326	10.394	
FP 34/18		15,88	24,66	13.987	10.910	
FP 34/19		16,76	25,54	14.648	11.425	
FP 34/20		17,64	26,42	15.309	11.941	
FP 34/21		18,52	27,30	15.970	12.457	
FP 34/22		19,40	28,18	16.631	12.972	
FP 34/23		20,28	29,06	17.292	13.488	
FP 34/24		21,16	29,94	17.953	14.004	
FP 34/25		22,04	30,82	18.614	14.519	
FP 34/26		22,92	31,70	19.275	15.035	
FP 34/27		23,80	32,58	19.937	15.551	
FP 34/28		24,68	33,46	20.598	16.066	
FP 34/29		25,56	34,34	21.259	16.582	
FP 34/30		26,44	35,22	21.920	17.097	
FP 34/31		27,32	36,10	22.581	17.613	
FP 34/32		28,20	36,98	23.242	18.129	

DIAMETER METERS (FEET)	MODEL	HEIGHTS		CAPACITY		
		EAVES m (B)	OVERALL m (C)	m <sup>3</sup>	Tonnes	
<b>FP 35</b> D= 31,83 m (105 FT)	FP 35/04	3,56	12,60	5.078	3.961	
	FP 35/05	4,44	13,48	5.779	4.508	
	FP 35/06	5,32	14,36	6.479	5.054	
	FP 35/07	6,20	15,24	7.180	5.600	
	FP 35/08	7,08	16,12	7.881	6.147	
	FP 35/09	7,96	17,00	8.581	6.693	
	FP 35/10	8,84	17,88	9.282	7.240	
	FP 35/11	9,72	18,76	9.982	7.786	
	FP 35/12	10,60	19,64	10.683	8.332	
	FP 35/13	11,48	20,52	11.383	8.879	
	FP 35/14	12,36	21,40	12.084	9.425	
	FP 35/15	13,24	22,28	12.784	9.972	
	FP 35/16	14,12	23,16	13.485	10.518	
	FP 35/17	15,00	24,04	14.185	11.065	
	FP 35/18	15,88	24,92	14.886	11.611	
	FP 35/19	16,76	25,80	15.586	12.157	
	FP 35/20	17,64	26,68	16.287	12.704	
	FP 35/21	18,52	27,56	16.987	13.250	
	FP 35/22	19,40	28,44	17.688	13.797	
	FP 35/23	20,28	29,32	18.389	14.343	
	FP 35/24	21,16	30,20	19.089	14.889	
	FP 35/25	22,04	31,08	19.790	15.436	
	FP 35/26	22,92	31,96	20.490	15.982	
	FP 35/27	23,80	32,84	21.191	16.529	
	FP 35/28	24,68	33,72	21.891	17.075	
	FP 35/29	25,56	34,60	22.592	17.622	
	FP 35/30	26,44	35,48	23.292	18.168	
	FP 35/31	27,32	36,36	23.993	18.714	
	FP 35/32	28,20	37,24	24.693	19.261	
	<b>FP 36</b> D= 32,74 m (108 FT)	FP 36/04	3,56	12,86	5.441	4.244
		FP 36/05	4,44	13,74	6.182	4.822
		FP 36/06	5,32	14,62	6.923	5.400
		FP 36/07	6,20	15,50	7.664	5.978
FP 36/08		7,08	16,38	8.405	6.556	
FP 36/09		7,96	17,26	9.146	7.134	
FP 36/10		8,84	18,14	9.887	7.712	
FP 36/11		9,72	19,02	10.629	8.290	
FP 36/12		10,60	19,90	11.370	8.868	
FP 36/13		11,48	20,78	12.111	9.446	
FP 36/14		12,36	21,66	12.852	10.025	
FP 36/15		13,24	22,54	13.593	10.603	
FP 36/16		14,12	23,42	14.334	11.181	
FP 36/17		15,00	24,30	15.075	11.759	
FP 36/18		15,88	25,18	15.817	12.337	
FP 36/19		16,76	26,06	16.558	12.915	
FP 36/20		17,64	26,94	17.299	13.493	
FP 36/21		18,52	27,82	18.040	14.071	
FP 36/22		19,40	28,70	18.781	14.649	
FP 36/23		20,28	29,58	19.522	15.227	
FP 36/24		21,16	30,46	20.263	15.805	
FP 36/25		22,04	31,34	21.004	16.384	
FP 36/26		22,92	32,22	21.746	16.962	
FP 36/27		23,80	33,10	22.487	17.540	
FP 36/28		24,68	33,98	23.228	18.118	
FP 36/29		25,56	34,86	23.969	18.696	
FP 36/30		26,44	35,74	24.710	19.274	
FP 36/31		27,32	36,62	25.451	19.852	
FP 36/32		28,20	37,50	26.192	20.430	



## Legend & Details



### NOTE:

The maximum capacity of the silos is calculated assuming an angle of repose of 28° and based on uncompacted cereals weight of 780 kg/m<sup>3</sup>.

Silos are designed to meet:

- 144 km/h wind speed
- 75 kg/m<sup>2</sup> of snow on the roof

Standard roof peak capacity varies from 250 to 15.000 kg, depending on silo diameter.

AGI FRAME reserves right to change specifications without prior notice.

### AGI EMEA S.R.L.

Head office: Via Bertella 2 - 40064 Ozzano dell'Emilia (BO) – Italy

P +39 051 798 107 | F +39 051 796 300 | E [agiemea@aggrowth.com](mailto:agiemea@aggrowth.com) | [framespa.com](http://framespa.com) | [ptmtechnology.com](http://ptmtechnology.com) | [aggrowth.com](http://aggrowth.com)

DIAMETER (m) (FEET)	MODEL	HEIGHTS			CAPACITY		
		STRUCTURES m (A)	EAVES m (B)	OVERALL m (C)	m³	Tonnes	
<b>FC-45 04</b> D= 3,64 m (12 FT)	FC-45 04/04	2,49	6,05	7,04	47	36	
	FC-45 04/05	2,49	6,93	7,92	56	44	
	FC-45 04/06	2,49	7,81	8,80	65	51	
	FC-45 04/07	2,49	8,69	9,68	74	58	
	FC-45 04/08	2,49	9,57	10,56	83	65	
	FC-45 04/09	2,49	10,45	11,44	92	72	
	FC-45 04/10	2,49	11,33	12,32	102	79	
	FC-45 04/11	2,49	12,21	13,20	111	86	
	FC-45 04/12	2,49	13,09	14,08	120	93	
	FC-45 04/13	2,49	13,97	14,96	129	101	
	FC-45 04/14	2,49	14,85	15,84	138	108	
	FC-45 04/15	2,49	15,73	16,72	147	115	
	FC-45 04/16	2,49	16,61	17,60	156	122	
	FC-45 04/17	2,49	17,49	18,48	166	129	
	FC-45 04/18	2,49	18,37	19,36	175	136	
	FC-45 04/19	2,49	19,25	20,24	184	143	
	FC-45 04/20	2,49	20,13	21,12	193	151	
	<b>FC-45 05</b> D=4,55 m (15 FT)	FC-45 05/04	2,93	6,48	7,73	77	60
		FC-45 05/05	2,93	7,36	8,61	91	71
		FC-45 05/06	2,93	8,24	9,49	105	82
FC-45 05/07		2,93	9,12	10,37	120	93	
FC-45 05/08		2,93	10,00	11,26	134	104	
FC-45 05/09		2,93	10,88	12,14	148	116	
FC-45 05/10		2,93	11,76	13,02	162	127	
FC-45 05/11		2,93	12,64	13,90	177	138	
FC-45 05/12		2,93	13,52	14,78	191	149	
FC-45 05/13		2,93	14,40	15,66	205	160	
FC-45 05/14		2,93	15,28	16,54	220	171	
FC-45 05/15		2,93	16,17	17,42	234	182	
FC-45 05/16		2,93	17,05	18,30	248	194	
FC-45 05/17		2,93	17,93	19,18	263	205	
FC-45 05/18		2,93	18,81	20,06	277	216	
FC-45 05/19		2,93	19,69	20,94	291	227	
FC-45 05/20		2,93	20,57	21,82	305	238	
FC-45 05/21		2,93	21,45	22,70	320	249	
FC-45 05/22		2,93	22,33	23,58	334	261	
FC-45 05/23		2,93	23,21	24,46	348	272	
FC-45 05/24		2,93	24,09	25,34	363	283	
FC-45 05/25		2,93	24,97	26,22	377	294	

DIAMETER (m) (FEET)	MODEL	HEIGHTS			CAPACITY		
		STRUCTURES m (A)	EAVES m (B)	OVERALL m (C)	m³	Tonnes	
<b>FC-45 06</b> D= 5,46 m (18 FT)	FC-45 06/04	3,39	6,95	8,46	116	90	
	FC-45 06/05	3,39	7,83	9,34	136	106	
	FC-45 06/06	3,39	8,71	10,22	157	122	
	FC-45 06/07	3,39	9,59	11,10	178	139	
	FC-45 06/08	3,39	10,47	11,98	198	155	
	FC-45 06/09	3,39	11,35	12,86	219	171	
	FC-45 06/10	3,39	12,23	13,74	239	187	
	FC-45 06/11	3,39	13,11	14,62	260	203	
	FC-45 06/12	3,39	13,99	15,50	281	219	
	FC-45 06/13	3,39	14,87	16,38	301	235	
	FC-45 06/14	3,39	15,75	17,26	322	251	
	FC-45 06/15	3,39	16,63	18,14	342	267	
	FC-45 06/16	3,39	17,51	19,02	363	283	
	FC-45 06/17	3,39	18,39	19,90	383	299	
	FC-45 06/18	3,39	19,27	20,78	404	315	
	FC-45 06/19	3,39	20,15	21,66	425	331	
	FC-45 06/20	3,39	21,03	22,54	445	347	
	FC-45 06/21	3,39	21,91	23,42	466	363	
	FC-45 06/22	3,39	22,79	24,30	486	379	
	FC-45 06/23	3,39	23,67	25,18	507	395	
	FC-45 06/24	3,39	24,55	26,06	528	412	
	<b>FC-45 07</b> D= 6,37 m (21 FT)	FC-45 07/04	3,84	7,39	9,17	165	129
		FC-45 07/05	3,84	8,27	10,05	193	151
		FC-45 07/06	3,84	9,15	10,93	221	172
FC-45 07/07		3,84	10,03	11,81	249	194	
FC-45 07/08		3,84	10,91	12,69	277	216	
FC-45 07/09		3,84	11,79	13,57	305	238	
FC-45 07/10		3,84	12,67	14,45	333	260	
FC-45 07/11		3,84	13,55	15,33	361	282	
FC-45 07/12		3,84	14,43	16,21	389	304	
FC-45 07/13		3,84	15,31	17,09	417	325	
FC-45 07/14		3,84	16,19	17,97	445	347	
FC-45 07/15		3,84	17,08	18,85	473	369	
FC-45 07/16		3,84	17,96	19,73	501	391	
FC-45 07/17		3,84	18,84	20,61	529	413	
FC-45 07/18		3,84	19,72	21,49	557	435	
FC-45 07/19		3,84	20,60	22,37	585	457	
FC-45 07/20		3,84	21,48	23,25	613	478	
FC-45 07/21		3,84	22,36	24,13	641	500	
FC-45 07/22		3,84	23,24	25,01	669	522	
FC-45 07/23		3,84	24,12	25,89	697	544	
FC-45 07/24		3,84	25,00	26,77	725	566	
FC-45 07/25		3,84	25,88	27,65	754	588	

DIAMETER (m) (FEET)	MODEL	HEIGHTS			CAPACITY	
		STRUCTURES m (A)	EAVES m (B)	OVERALL m (C)	m <sup>3</sup>	Tonnes
<b>FC-45 08</b> D= 7,28 m (24 FT)	FC-45 08/04	4,29	7,85	9,89	225	176
	FC-45 08/05	4,29	8,73	10,77	262	204
	FC-45 08/06	4,29	9,61	11,65	298	233
	FC-45 08/07	4,29	10,49	12,53	335	261
	FC-45 08/08	4,29	11,37	13,41	372	290
	FC-45 08/09	4,29	12,25	14,29	408	318
	FC-45 08/10	4,29	13,13	15,17	445	347
	FC-45 08/11	4,29	14,01	16,05	481	376
	FC-45 08/12	4,29	14,89	16,93	518	404
	FC-45 08/13	4,29	15,77	17,81	555	433
	FC-45 08/14	4,29	16,65	18,69	591	461
	FC-45 08/15	4,29	17,53	19,57	628	490
	FC-45 08/16	4,29	18,41	20,45	664	518
	FC-45 08/17	4,29	19,29	21,33	701	547
	FC-45 08/18	4,29	20,17	22,21	738	575
	FC-45 08/19	4,29	21,05	23,09	774	604
	FC-45 08/20	4,29	21,93	23,97	811	632
	FC-45 08/21	4,29	22,81	24,85	847	661
	FC-45 08/22	4,29	23,69	25,73	884	690
	FC-45 08/23	4,29	24,57	26,61	921	718
	FC-45 08/24	4,29	25,45	27,49	957	747
	FC-45 08/25	4,29	26,34	28,37	994	775

DIAMETER (m) (FEET)	MODEL	HEIGHTS			CAPACITY	
		STRUCTURES m (A)	EAVES m (B)	OVERALL m (C)	m <sup>3</sup>	Tonnes
<b>FC-45 09</b> D= 8,19 m (27 FT)	FC-45 09/04	5,29	8,85	11,15	303	236
	FC-45 09/05	5,29	9,73	12,03	349	272
	FC-45 09/06	5,29	10,61	12,91	395	308
	FC-45 09/07	5,29	11,49	13,79	442	344
	FC-45 09/08	5,29	12,37	14,67	488	381
	FC-45 09/09	5,29	13,25	15,55	534	417
	FC-45 09/10	5,29	14,13	16,43	580	453
	FC-45 09/11	5,29	15,01	17,31	627	489
	FC-45 09/12	5,29	15,89	18,19	673	525
	FC-45 09/13	5,29	16,77	19,07	719	561
	FC-45 09/14	5,29	17,65	19,95	766	597
	FC-45 09/15	5,29	18,53	20,83	812	633
	FC-45 09/16	5,29	19,41	21,71	858	670
	FC-45 09/17	5,29	20,29	22,59	905	706
	FC-45 09/18	5,29	21,17	23,47	951	742
	FC-45 09/19	5,29	22,05	24,35	997	778
	FC-45 09/20	5,29	22,93	25,23	1.044	814
	FC-45 09/21	5,29	23,81	26,11	1.090	850
	FC-45 09/22	5,29	24,69	26,99	1.136	886
	FC-45 09/23	5,29	25,57	27,87	1.183	922
	FC-45 09/24	5,29	26,45	28,75	1.229	959
	FC-45 09/25	5,29	27,33	29,63	1.275	995
	FC-45 09/26	5,29	28,21	30,51	1.322	1.031
	FC-45 09/27	5,29	29,09	31,39	1.368	1.067
	FC-45 09/28	5,29	29,97	32,27	1.414	1.103
	FC-45 09/29	5,29	30,85	33,15	1.461	1.139
	FC-45 09/30	5,29	31,73	34,03	1.507	1.175

DIAMETER (m) (FEET)	MODEL	HEIGHTS			CAPACITY	
		STRUCTURES m (A)	EAVES m (B)	OVERALL m (C)	m <sup>3</sup>	Tonnes
<b>FC-45 10</b> D= 9,10 m (30 FT)	FC-45 10/04	5,84	9,39	11,82	391	305
	FC-45 10/05	5,84	10,27	12,70	448	350
	FC-45 10/06	5,84	11,15	13,58	506	394
	FC-45 10/07	5,84	12,03	14,46	563	439
	FC-45 10/08	5,84	12,91	15,34	620	484
	FC-45 10/09	5,84	13,79	16,22	677	528
	FC-45 10/10	5,84	14,67	17,10	734	573
	FC-45 10/11	5,84	15,55	17,98	792	617
	FC-45 10/12	5,84	16,43	18,86	849	662
	FC-45 10/13	5,84	17,31	19,74	906	707
	FC-45 10/14	5,84	18,19	20,62	963	751
	FC-45 10/15	5,84	19,08	21,50	1.020	796
	FC-45 10/16	5,84	19,96	22,38	1.078	841
	FC-45 10/17	5,84	20,84	23,26	1.135	886
	FC-45 10/18	5,84	21,72	24,14	1.192	930
	FC-45 10/19	5,84	22,60	25,02	1.250	975
	FC-45 10/20	5,84	23,48	25,90	1.307	1.019
	FC-45 10/21	5,84	24,36	26,78	1.364	1.064
	FC-45 10/22	5,84	25,24	27,66	1.421	1.109
	FC-45 10/23	5,84	26,12	28,54	1.478	1.153
	FC-45 10/24	5,84	27,00	29,42	1.536	1.198
	FC-45 10/25	5,84	27,88	30,30	1.593	1.242
	FC-45 10/26	5,84	28,76	31,18	1.650	1.287
	FC-45 10/27	5,84	29,64	32,06	1.707	1.332
	FC-45 10/28	5,84	30,52	32,94	1.764	1.376
	FC-45 10/29	5,84	31,40	33,82	1.822	1.421
	FC-45 10/30	5,84	32,28	34,70	1.879	1.465

DIAMETER (m) (FEET)	MODEL	HEIGHTS			CAPACITY	
		STRUCTURES m (A)	EAVES m (B)	OVERALL m (C)	m <sup>3</sup>	Tonnes
<b>FC-45 11</b> D= 10,01 m (33 FT)	FC-45 11/04	6,31	9,87	12,56	492	384
	FC-45 11/05	6,31	10,75	13,44	562	438
	FC-45 11/06	6,31	11,63	14,32	631	492
	FC-45 11/07	6,31	12,51	15,20	700	546
	FC-45 11/08	6,31	13,39	16,08	769	600
	FC-45 11/09	6,31	14,27	16,96	838	654
	FC-45 11/10	6,31	15,15	17,84	908	708
	FC-45 11/11	6,31	16,03	18,72	977	762
	FC-45 11/12	6,31	16,91	19,60	1.046	816
	FC-45 11/13	6,31	17,79	20,48	1.115	870
	FC-45 11/14	6,31	18,67	21,36	1.184	924
	FC-45 11/15	6,31	19,55	22,24	1.254	978
	FC-45 11/16	6,33	20,45	23,14	1.324	1.032
	FC-45 11/17	6,33	21,33	24,02	1.393	1.086
	FC-45 11/18	6,33	22,21	24,90	1.462	1.140
	FC-45 11/19	6,33	23,09	25,78	1.531	1.194
	FC-45 11/20	6,33	23,97	26,66	1.600	1.248
	FC-45 11/21	6,33	24,85	27,54	1.670	1.302
	FC-45 11/22	6,33	25,73	28,42	1.739	1.356
	FC-45 11/23	6,33	26,61	29,30	1.808	1.410
	FC-45 11/24	6,33	27,49	30,18	1.877	1.464
	FC-45 11/25	6,33	28,37	31,06	1.946	1.518
	FC-45 11/26	6,33	29,25	31,94	2.016	1.572
	FC-45 11/27	6,33	30,13	32,82	2.085	1.626
	FC-45 11/28	6,33	31,01	33,70	2.154	1.680
	FC-45 11/29	6,33	31,89	34,58	2.223	1.734
	FC-45 11/30	6,33	32,77	35,46	2.292	1.788

DIAMETER (m) (FEET)	MODEL	HEIGHTS			CAPACITY	
		STRUCTURES m (A)	EAVES m (B)	OVERALL m (C)	m³	Tonnes
<b>FC-45 12</b> D= 10,91 m (30 FT)	FC-45 12/04	6,82	10,38	13,33	609	475
	FC-45 12/05	6,82	11,26	14,21	691	539
	FC-45 12/06	6,82	12,14	15,09	773	603
	FC-45 12/07	6,82	13,02	15,97	856	667
	FC-45 12/08	6,82	13,90	16,85	938	732
	FC-45 12/09	6,82	14,78	17,73	1.020	796
	FC-45 12/10	6,82	15,66	18,61	1.103	860
	FC-45 12/11	6,82	16,54	19,49	1.185	924
	FC-45 12/12	6,82	17,42	20,37	1.267	989
	FC-45 12/13	6,82	18,30	21,25	1.350	1.053
	FC-45 12/14	6,82	19,18	22,13	1.432	1.117
	FC-45 12/15	6,82	20,06	23,01	1.515	1.181
	FC-45 12/16	6,82	20,94	23,89	1.598	1.247
	FC-45 12/17	6,82	21,82	24,77	1.681	1.311
	FC-45 12/18	6,82	22,70	25,65	1.763	1.375
	FC-45 12/19	6,82	23,58	26,53	1.845	1.439
	FC-45 12/20	6,82	24,46	27,41	1.928	1.504
	FC-45 12/21	6,82	25,34	28,29	2.010	1.568
	FC-45 12/22	6,82	26,22	29,17	2.092	1.632
	FC-45 12/23	6,82	27,10	30,05	2.175	1.696
FC-45 12/24	6,82	27,98	30,93	2.257	1.761	
FC-45 12/25	6,82	28,86	31,81	2.339	1.825	
FC-45 12/26	6,82	29,74	32,69	2.422	1.889	
FC-45 12/27	6,82	30,62	33,57	2.504	1.953	
FC-45 12/28	6,82	31,50	34,45	2.586	2.017	
FC-45 12/29	6,82	32,38	35,33	2.669	2.082	
FC-45 12/30	6,82	33,26	36,21	2.751	2.146	

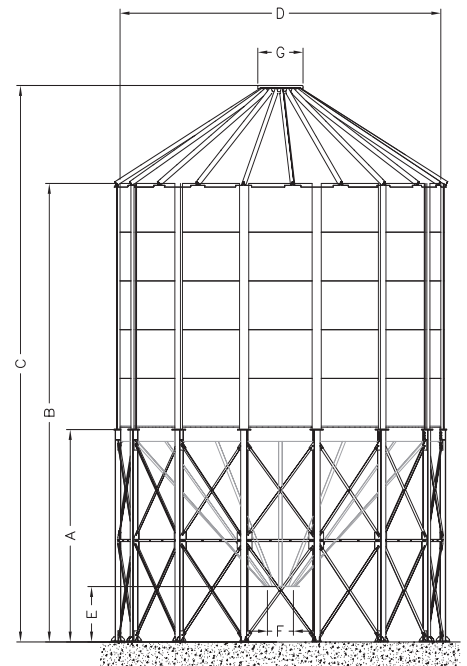
DIAMETER (m) (FEET)	MODEL	HEIGHTS			CAPACITY	
		STRUCTURES m (A)	EAVES m (B)	OVERALL m (C)	m³	Tonnes
<b>FC-45 13</b> D= 11,82 m (33 FT)	FC-45 13/04	7,27	10,82	14,03	743	580
	FC-45 13/05	7,27	11,70	14,91	840	655
	FC-45 13/06	7,27	12,58	15,79	936	730
	FC-45 13/07	7,27	13,46	16,67	1.033	806
	FC-45 13/08	7,27	14,34	17,56	1.130	881
	FC-45 13/09	7,27	15,22	18,44	1.226	957
	FC-45 13/10	7,27	16,10	19,32	1.323	1.032
	FC-45 13/11	7,27	16,98	20,20	1.420	1.107
	FC-45 13/12	7,27	17,86	21,08	1.516	1.183
	FC-45 13/13	7,27	18,74	21,96	1.613	1.258
	FC-45 13/14	7,27	19,62	22,84	1.710	1.333
	FC-45 13/15	7,27	20,51	23,72	1.806	1.409
	FC-45 13/16	7,27	21,39	24,60	1.904	1.485
	FC-45 13/17	7,27	22,27	25,48	2.001	1.560
	FC-45 13/18	7,27	23,15	26,36	2.097	1.636
	FC-45 13/19	7,27	24,03	27,24	2.194	1.711
	FC-45 13/20	7,27	24,91	28,12	2.291	1.787
	FC-45 13/21	7,27	25,79	29,00	2.387	1.862
	FC-45 13/22	7,27	26,67	29,88	2.484	1.937
	FC-45 13/23	7,27	27,55	30,76	2.581	2.013
FC-45 13/24	7,27	28,43	31,64	2.677	2.088	
FC-45 13/25	7,27	29,31	32,52	2.774	2.164	
FC-45 13/26	7,27	30,19	33,40	2.870	2.239	
FC-45 13/27	7,27	31,07	34,28	2.967	2.314	
FC-45 13/28	7,27	31,95	35,16	3.064	2.390	
FC-45 13/29	7,27	32,83	36,04	3.160	2.465	
FC-45 13/30	7,27	33,71	36,92	3.257	2.540	

DIAMETER (m) (FEET)	MODEL	HEIGHTS			CAPACITY	
		STRUCTURES m (A)	EAVES m (B)	OVERALL m (C)	m <sup>3</sup>	Tonnes
<b>FC-45</b> <b>14</b> D=12,73 m (42 FT)	FC-45 14/04	7,71	11,27	14,74	891	695
	FC-45 14/05	7,71	12,15	15,62	1.004	783
	FC-45 14/06	7,71	13,03	16,50	1.116	870
	FC-45 14/07	7,71	13,91	17,38	1.228	958
	FC-45 14/08	7,71	14,79	18,26	1.340	1.045
	FC-45 14/09	7,71	15,67	19,14	1.452	1.132
	FC-45 14/10	7,71	16,55	20,02	1.564	1.220
	FC-45 14/11	7,71	17,43	20,90	1.676	1.307
	FC-45 14/12	7,71	18,31	21,78	1.788	1.395
	FC-45 14/13	7,71	19,19	22,66	1.900	1.482
	FC-45 14/14	7,71	20,07	23,54	2.012	1.570
	FC-45 14/15	7,71	20,95	24,42	2.124	1.657
	FC-45 14/16	7,72	21,84	25,31	2.238	1.745
	FC-45 14/17	7,72	22,72	26,19	2.350	1.833
	FC-45 14/18	7,72	23,60	27,07	2.462	1.920
	FC-45 14/19	7,72	24,48	27,95	2.574	2.008
	FC-45 14/20	7,72	25,36	28,83	2.686	2.095
	FC-45 14/21	7,72	26,24	29,71	2.798	2.183
	FC-45 14/22	7,72	27,12	30,59	2.910	2.270
	FC-45 14/23	7,72	28,00	31,47	3.022	2.357
	FC-45 14/24	7,72	28,88	32,35	3.134	2.445
	FC-45 14/25	7,72	29,76	33,23	3.247	2.532
	FC-45 14/26	7,72	30,64	34,11	3.359	2.620
	FC-45 14/27	7,72	31,52	34,99	3.471	2.707
	FC-45 14/28	7,72	32,40	35,87	3.583	2.795
	FC-45 14/29	7,72	33,28	36,75	3.695	2.882
	FC-45 14/30	7,72	34,16	37,63	3.807	2.969

DIAMETER (m) (FEET)	MODEL	HEIGHTS			CAPACITY	
		STRUCTURES m (A)	EAVES m (B)	OVERALL m (C)	m <sup>3</sup>	Tonnes
<b>FC-45</b> <b>15</b> D=13,64 m (45 FT)	FC-45 15/04	8,17	11,73	15,47	1.059	826
	FC-45 15/05	8,17	12,61	16,35	1.187	926
	FC-45 15/06	8,17	13,49	17,23	1.316	1.027
	FC-45 15/07	8,17	14,37	18,11	1.445	1.127
	FC-45 15/08	8,17	15,25	18,99	1.573	1.227
	FC-45 15/09	8,17	16,13	19,87	1.702	1.328
	FC-45 15/10	8,17	17,01	20,75	1.831	1.428
	FC-45 15/11	8,17	17,89	21,63	1.959	1.528
	FC-45 15/12	8,17	18,77	22,51	2.088	1.629
	FC-45 15/13	8,17	19,65	23,39	2.217	1.729
	FC-45 15/14	8,17	20,53	24,27	2.345	1.829
	FC-45 15/15	8,17	21,41	25,15	2.474	1.930
	FC-45 15/16	8,17	22,29	26,03	2.603	2.030
	FC-45 15/17	8,17	23,17	26,91	2.731	2.131
	FC-45 15/18	8,17	24,05	27,79	2.860	2.231
	FC-45 15/19	8,17	24,93	28,67	2.989	2.331
	FC-45 15/20	8,17	25,81	29,55	3.117	2.432
	FC-45 15/21	8,17	26,69	30,43	3.246	2.532
	FC-45 15/22	8,17	27,57	31,31	3.375	2.632
	FC-45 15/23	8,17	28,45	32,19	3.503	2.733
	FC-45 15/24	8,17	29,33	33,07	3.632	2.833
	FC-45 15/25	8,17	30,21	33,95	3.761	2.933
	FC-45 15/26	8,17	31,09	34,83	3.889	3.034
	FC-45 15/27	8,17	31,97	35,71	4.018	3.134
	FC-45 15/28	8,17	32,85	36,59	4.147	3.235
	FC-45 15/29	8,17	33,73	37,47	4.276	3.335
	FC-45 15/30	8,17	34,61	38,35	4.404	3.435
	FC-45 15/31	8,17	35,49	39,23	4.533	3.536
	FC-45 15/32	8,17	36,37	40,11	4.662	3.636

DIAMETER (m) (FEET)	MODEL	HEIGHTS			CAPACITY	
		STRUCTURES m (A)	EAVES m (B)	OVERALL m (C)	m <sup>3</sup>	Tonnes
<b>FC-45 16</b> D=14,55 m (58 FT)	FC-45 16/04	8,63	12,19	16,18	1.243	970
	FC-45 16/05	8,63	13,07	17,06	1.390	1.084
	FC-45 16/06	8,63	13,95	17,94	1.536	1.198
	FC-45 16/07	8,63	14,83	18,82	1.682	1.312
	FC-45 16/08	8,63	15,71	19,70	1.829	1.427
	FC-45 16/09	8,63	16,59	20,58	1.975	1.541
	FC-45 16/10	8,63	17,47	21,46	2.122	1.655
	FC-45 16/11	8,63	18,35	22,34	2.268	1.769
	FC-45 16/12	8,63	19,23	23,22	2.414	1.883
	FC-45 16/13	8,63	20,11	24,10	2.561	1.997
	FC-45 16/14	8,63	20,99	24,98	2.707	2.112
	FC-45 16/15	8,63	21,87	25,87	2.854	2.226
	FC-45 16/16	8,63	22,75	26,75	3.000	2.340
	FC-45 16/17	8,63	23,63	27,63	3.146	2.454
	FC-45 16/18	8,63	24,51	28,51	3.293	2.568
	FC-45 16/19	8,63	25,39	29,39	3.439	2.683
	FC-45 16/20	8,63	26,27	30,27	3.586	2.797
	FC-45 16/21	8,63	27,15	31,15	3.732	2.911
	FC-45 16/22	8,63	28,03	32,03	3.878	3.025
	FC-45 16/23	8,63	28,91	32,91	4.025	3.139
	FC-45 16/24	8,63	29,79	33,79	4.171	3.254
	FC-45 16/25	8,63	30,67	34,67	4.318	3.368
	FC-45 16/26	8,63	31,55	35,55	4.464	3.482
	FC-45 16/27	8,63	32,43	36,43	4.610	3.596
	FC-45 16/28	8,63	33,31	37,31	4.757	3.710
	FC-45 16/29	8,63	34,19	38,19	4.903	3.824
	FC-45 16/30	8,63	35,07	39,07	5.050	3.939
	FC-45 16/31	8,63	35,95	39,95	5.196	4.053
	FC-45 16/32	8,63	36,83	40,83	5.342	4.167

**ELEVATION**

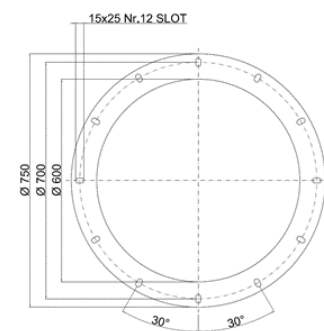


**Legend & Details:**

- A = Structure height
- B = Height to eave
- C = Overall height
- D = Bin sheets mean diameter
- E = Outlet collar clearance for FC-45 from mod. 04 to 08 = 1.00 m and from mod. 09 to 16 = 1.45 m
- F\* = Outlet collar inside diameter = 600 mm
- G\* = Roof cap diameter = 900 mm  
(max. diam. of inlet pipe 420 mm)

\* = Fixed dimensions

**HOPPER OUTLET DETAIL**



**Note:**

The maximum capacity of the silo is calculated assuming an angle of repose of 28 degrees & based on uncompacted cereals weight of 780kg/m<sup>3</sup>.

Standard silos are designed to meet:

- 144 km/h gusted wind speed
- 75 kg/m<sup>2</sup> of snow load on the roof
- No seismic zone

Standard roof peak capacity from 500 to 1000 kg depending on silo model.

**AGI EMEA S.R.L.**

Head office: Via Bertella 2 - 40064 Ozzano dell'Emilia (BO) – Italy

P +39 051 798 107 | F +39 051 796 300 | E [agiemea@aggrowth.com](mailto:agiemea@aggrowth.com) | [framespa.com](http://framespa.com) | [ptmtechnology.com](http://ptmtechnology.com) | [aggrowth.com](http://aggrowth.com)

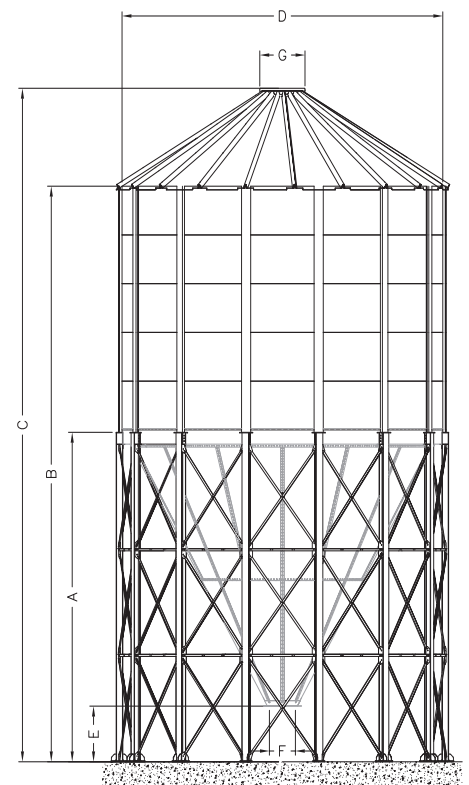
DIAMETER (m) (FEET)	MODEL	HEIGHTS			CAPACITY		
		STRUCTURES m (A)	EAVES m (B)	OVERALL m (C)	m <sup>3</sup>	Tonnes	
<b>FC-60 04</b> D= 3,64 m (12 FT)	FC-60 04/04	3,59	7,15	8,14	52	41	
	FC-60 04/05	3,59	8,03	9,02	61	48	
	FC-60 04/06	3,59	8,91	9,90	70	55	
	FC-60 04/07	3,59	9,79	10,78	79	62	
	FC-60 04/08	3,59	10,67	11,66	89	69	
	FC-60 04/09	3,59	11,55	12,54	98	76	
	FC-60 04/10	3,59	12,43	13,42	107	83	
	FC-60 04/11	3,59	13,31	14,30	116	91	
	FC-60 04/12	3,59	14,19	15,18	125	98	
	FC-60 04/13	3,59	15,07	16,06	134	105	
	FC-60 04/14	3,59	15,95	16,94	143	112	
	FC-60 04/15	3,59	16,83	17,82	153	119	
	FC-60 04/16	3,59	17,71	18,70	162	126	
	FC-60 04/17	3,59	18,59	19,58	171	133	
	FC-60 04/18	3,59	19,47	20,46	180	140	
	FC-60 04/19	3,59	20,35	21,34	189	148	
	FC-60 04/20	3,59	21,23	22,22	198	155	
	<b>FC-60 05</b> D= 4,55 m (15 FT)	FC-60 05/04	4,38	7,94	9,19	87	68
		FC-60 05/05	4,38	8,82	10,07	101	79
		FC-60 05/06	4,38	9,70	10,95	115	90
FC-60 05/07		4,38	10,58	11,83	130	101	
FC-60 05/08		4,38	11,46	12,71	144	112	
FC-60 05/09		4,38	12,34	13,59	158	123	
FC-60 05/10		4,38	13,22	14,47	173	135	
FC-60 05/11		4,38	14,10	15,35	187	146	
FC-60 05/12		4,38	14,98	16,23	201	157	
FC-60 05/13		4,38	15,86	17,11	215	168	
FC-60 05/14		4,38	16,74	17,99	230	179	
FC-60 05/15		4,38	17,62	18,87	244	190	
FC-60 05/16		4,38	18,50	19,75	258	202	
FC-60 05/17		4,38	19,38	20,63	273	213	
FC-60 05/18		4,38	20,26	21,51	287	224	
FC-60 05/19		4,38	21,14	22,39	301	235	
FC-60 05/20		4,38	22,02	23,27	316	246	
FC-60 05/21		4,38	22,90	24,15	330	257	
FC-60 05/22		4,38	23,78	25,03	344	268	
FC-60 05/23		4,38	24,66	25,91	358	280	
FC-60 05/24		4,38	25,54	26,79	373	291	
FC-60 05/25		4,38	26,42	27,67	387	302	

DIAMETER (m) (FEET)	MODEL	HEIGHTS			CAPACITY		
		STRUCTURES m (A)	EAVES m (B)	OVERALL m (C)	m <sup>3</sup>	Tonnes	
<b>FC-60 06</b> D= 5,46 m (18 FT)	FC-60 06/04	5,17	8,72	10,24	134	104	
	FC-60 06/05	5,17	9,60	11,12	154	120	
	FC-60 06/06	5,17	10,48	12,00	175	136	
	FC-60 06/07	5,17	11,36	12,88	195	152	
	FC-60 06/08	5,17	12,24	13,76	216	168	
	FC-60 06/09	5,17	13,12	14,64	236	184	
	FC-60 06/10	5,17	14,00	15,52	257	200	
	FC-60 06/11	5,17	14,88	16,40	278	217	
	FC-60 06/12	5,17	15,76	17,28	298	233	
	FC-60 06/13	5,17	16,64	18,16	319	249	
	FC-60 06/14	5,17	17,52	19,04	339	265	
	FC-60 06/15	5,17	18,41	19,92	360	281	
	FC-60 06/16	5,17	19,29	20,80	381	297	
	FC-60 06/17	5,17	20,17	21,68	401	313	
	FC-60 06/18	5,17	21,05	22,56	422	329	
	FC-60 06/19	5,17	21,93	23,44	442	345	
	FC-60 06/20	5,17	22,81	24,32	463	361	
	FC-60 06/21	5,17	23,69	25,20	484	377	
	FC-60 06/22	5,17	24,57	26,08	504	393	
	FC-60 06/23	5,17	25,45	26,96	525	409	
	FC-60 06/24	5,17	26,33	27,84	545	425	
	FC-60 06/25	5,17	27,21	28,72	566	441	
	<b>FC-60 07</b> D= 6,37 m (21 FT)	FC-60 07/04	5,95	9,51	11,28	193	150
		FC-60 07/05	5,95	10,39	12,16	221	172
		FC-60 07/06	5,95	11,27	13,05	249	194
FC-60 07/07		5,95	12,15	13,93	277	216	
FC-60 07/08		5,95	13,03	14,81	305	238	
FC-60 07/09		5,95	13,91	15,69	333	260	
FC-60 07/10		5,95	14,79	16,57	361	281	
FC-60 07/11		5,95	15,67	17,45	389	303	
FC-60 07/12		5,95	16,55	18,33	417	325	
FC-60 07/13		5,95	17,43	19,21	445	347	
FC-60 07/14		5,95	18,31	20,09	473	369	
FC-60 07/15		5,95	19,19	20,97	501	391	
FC-60 07/16		5,95	20,07	21,85	529	413	
FC-60 07/17		5,95	20,95	22,73	557	434	
FC-60 07/18		5,95	21,83	23,61	585	456	
FC-60 07/19		5,95	22,71	24,49	613	478	
FC-60 07/20		5,95	23,59	25,37	641	500	
FC-60 07/21		5,95	24,47	26,25	669	522	
FC-60 07/22		5,95	25,35	27,13	697	544	
FC-60 07/23		5,95	26,23	28,01	725	566	
FC-60 07/24		5,95	27,11	28,89	753	587	
FC-60 07/25		5,95	27,99	29,77	781	609	



DIAMETER (m) (FEET)	MODEL	HEIGHTS			CAPACITY	
		STRUCTURES m (A)	EAVES m (B)	OVERALL m (C)	m <sup>3</sup>	Tonnes
<b>FC-60</b> <b>08</b> D= 7,28 m (24 FT)	FC-60 08/04	6,74	10,29	12,33	266	208
	FC-60 08/05	6,74	11,17	13,21	303	236
	FC-60 08/06	6,74	12,05	14,09	340	265
	FC-60 08/07	6,74	12,93	14,97	376	293
	FC-60 08/08	6,74	13,81	15,85	413	322
	FC-60 08/09	6,74	14,69	16,73	449	350
	FC-60 08/10	6,74	15,57	17,61	486	379
	FC-60 08/11	6,74	16,45	18,49	523	408
	FC-60 08/12	6,74	17,33	19,37	559	436
	FC-60 08/13	6,74	18,21	20,25	596	465
	FC-60 08/14	6,74	19,09	21,13	632	493
	FC-60 08/15	6,74	19,98	22,01	669	522
	FC-60 08/16	6,74	20,86	22,89	706	550
	FC-60 08/17	6,74	21,74	23,77	742	579
	FC-60 08/18	6,74	22,62	24,65	779	607
	FC-60 08/19	6,74	23,50	25,53	815	636
	FC-60 08/20	6,74	24,38	26,41	852	664
	FC-60 08/21	6,74	25,26	27,29	889	693
	FC-60 08/22	6,74	26,14	28,17	925	722
	FC-60 08/23	6,74	27,02	29,05	962	750
	FC-60 08/24	6,74	27,90	29,93	998	779
	FC-60 08/25	6,74	28,78	30,81	1.035	807
	FC-60 08/26	6,74	29,66	31,69	1.072	836
	FC-60 08/27	6,74	30,54	32,57	1.108	864
	FC-60 08/28	6,74	31,42	33,45	1.145	893
	FC-60 08/29	6,74	32,30	34,33	1.181	921
	FC-60 08/30	6,74	33,18	35,21	1.218	950

**ELEVATION**

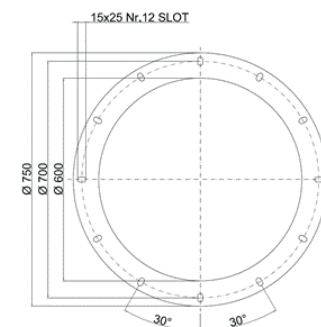


**Legend & Details:**

- A = Structure height
- B = Height to eave
- C = Overall height
- D = Bin sheets mean diameter
- E\* = Outlet collar clearance = 1000 mm
- F\* = Outlet collar inside diameter = 600 mm
- G\* = Roof cap diameter = 900 mm  
(max. diam. of inlet pipe 420 mm)

\* = Fixed dimensions

**HOPPER OUTLET DETAIL**



**Note:**

The maximum capacity of the silo is calculated assuming an angle of repose of 28 degrees & based on uncompacted cereals weight of 780kg/m<sup>3</sup>.

Standard silos are designed to meet:

- 144 km/h gusted wind speed
- 75 kg/m<sup>2</sup> of snow load on the roof
- No seismic zone

Standard roof peak capacity from 500 to 1000 kg depending on silo model.

**AGI EMEA S.R.L.**

Head office: Via Bertella 2 - 40064 Ozzano dell'Emilia (BO) – Italy

P +39 051 798 107 | F +39 051 796 300 | E [agiemea@aggrowth.com](mailto:agiemea@aggrowth.com) | [framespa.com](http://framespa.com) | [ptmtechnology.com](http://ptmtechnology.com) | [aggrowth.com](http://aggrowth.com)